

<企業展示／カタログ展示募集要項>

展示には、システムパネル仕様の『企業展示』と会社案内・製品カタログなどを掲示する『カタログ展示』の2種類があります。

1. 企業展示概要

【開催時間】	2022年11月18日(金)	9時～18時
(予定)	2022年11月19日(土)	9時～18時
	2022年11月20日(日)	9時～14時

※大会プログラムにより開催時間に変更する場合があります
※設営・搬入準備 2022年11月17日(木) 15時～18時(予定)

【展示会場】 札幌コンベンションセンター 大ホール、エントランスホール

※小間配置は、大会事務局で決定します。

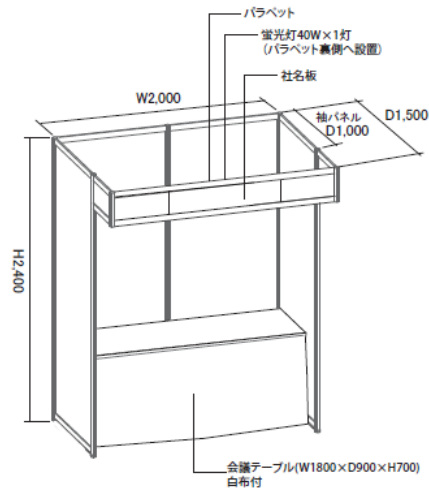
(1) 小間仕様&料金

システムパネル仕様 募集小間数：40小間

1小間(幅2m×奥行1.5m×高さ2.4m) 220,000円(うち税20,000円)

- ※後壁・側壁(間仕切り/1,000mm)にシステムパネル、社名板・パネル裏に蛍光灯・展示机1台(幅1800mm・白布付き)電気供給(500wまで)・コンセント、椅子2脚を含む。
- ※500wを超える電気供給、LAN(有線)および各種オプション機材・備品は別途費用負担となります。
- ※複数小間ご利用の場合は、複列および単列のご希望を申込書にご記入ください。

<イメージ図>



(2) お申し込み期日

2022年9月30日(金)

■ 出展申込みの取消または内容変更

出展申込みの取消は原則として認めませんが、やむ無く出展の取消や内容変更を行う時は、その理由を明記した文章を提出して了承を得てください。

なお、出展社の都合による申込み取消の場合は、以下のキャンセル料を申し受けます。

2022年9月30日まで50%、10月1日以降100%

■ お申し込み先

別紙申込書に必要な事項をご記入の上、メール、FAX または郵送にて申込書に記載の運営事務局までお申込みください。受付後に運営事務局より申込書受付確認のメールをお送りします。

■ お支払いについて

別紙申込書にて申込み後に請求書を発行しますので、期日までにお振込みいただきますようお願いいたします。

振込先口座： 北洋銀行（金融機関コード 0501） 北七条支店（店番 312）

普通 4164963

第42回医療情報学連合大会 大会長 小笠原克彦

ダイ42 カイリヨウジ ヨウホクガ クレゴウタイカイ

2. カタログ展示概要

【開催時間】	2022年11月18日(金)	9時～18時
(予定)	2022年11月19日(土)	9時～18時
	2022年11月20日(日)	9時～14時

※大会プログラムにより若干の時間変更する場合があります。

(1) 設置場所

札幌コンベンションセンター・大ホール

(2) カタログ展示募集金額 募集件数：4社

1カタログスタンド(A4サイズ3段)につき、55,000円(うち税5,000円)



3. お申し込み期日

2022年9月30日(金)

■ 出展申込みの取消または内容変更

出展申込みの取消は原則として認めませんが、やむ無く出展の取消や内容変更を行う時は、その理由を明記した文章を提出して了承を得てください。

なお、出展社の都合による申込み取消の場合は、以下のキャンセル料を申し受けます。

2022年9月30日まで50%、10月1日以降100%

■ お申し込み先

別紙申込書に必要事項をご記入の上、メール、FAXまたは郵送にて申込書に記載の運営事務局までお申込みください。受付後に運営事務局より申込書受付確認のメールをお送りします。

■ お支払いについて

別紙申込書にて申込み後に請求書を発行しますので、期日までにお振込みいただきますようお願いいたします。

振込先口座：北洋銀行(金融機関コード0501) 北七条支店(店番312)

普通 4164963

第42回医療情報学連合大会 大会長 小笠原克彦

ダイ42 カイリヨウジ ヨウホウガ クレゴウタイカイ

■ その他

【費用に含まれるもの】 カタログ補充等の人件費

【費用に含まれないもの】 カタログ郵送費(返送の場合は返送費も)

＜展示（ホスピタリティー）ルーム募集要項＞

展示（ホスピタリティー）ルームとは、会場内の会議室やスペースを利用して、各社が「口演(小セミナー)」「展示・面談・打合せ(例：インターネットカフェ等)」などの目的で開催期間中に使用出来る専用ルーム(スペース)です。展示ルーム申込は、下記の条件となっております。なお、お申し込みは申込書に必要事項をご記入の上、下記申込先まで郵送もしくはFAXにてご送付ください。

1. 開催日時・場所

日時： 大会会期中（11月18日（金）～20日（日）14時予定）

タイプ： Aタイプ（特設仕様）

（場所） 1) 大ホール内特設会場（63～64㎡） ※2か所予定

Bタイプ（部屋仕様）

1) 2階 101会議室、102会議室（各84㎡）
104会議室、105会議室（各90㎡）

2) 2階 201+202（168㎡）

※会場割り当ては大会事務局で決定させていただきます。

2. 募集金額

Aタイプ、Bタイプ1)の場合：

1部屋 550,000円（うち税50,000円） 募集件数：6社（先着順）

Bタイプ2)の場合：

1部屋 1,100,000円（うち税100,000円） 募集件数：1社（先着順）

3. 仕様

部屋（スペース）のみを提供するもので、付帯する設備・備品は“会議机”“椅子”“間仕切りパネル”のみです。下記項目については、別途費用がかかります。（詳細は後日連絡）

- ・ 室内の許容電源容量を超える場合の幹線工事費および電気使用料、LAN回線
- ・ 延長コード、コンセントタップ、各種リース品（飲食、冷蔵庫、システム台、休憩セット等）

4. お申し込み期日

2022年8月31日（水）

■ 申込みの取消または内容変更

申込みの取消は原則として認めませんが、やむ無く出展の取消や内容変更を行う時は、その理由を明記した文章を提出して了承を得てください。

なお、出展社の都合による申込み取消の場合は、以下のキャンセル料を申し受けます。

2022年8月31日まで50%、9月1日以降100%

■ お申し込み先

別紙申込書に必要事項をご記入の上、メール、FAXまたは郵送にて申込書に記載の運営事務局までお申し込みください。受付後に確認メールをお送りします。

■ お支払いについて

別紙申込書にて申込み後に請求書を発行しますので、期日までにお振込みいただきますようお願いいたします。

振込先口座： 北洋銀行（金融機関コード0501） 北七条支店（店番312）

普通 4164963

第42回医療情報学連合大会 大会長 小笠原克彦

ダイ42カレリョウジヨウホクガクレンゴウタイカイ

< 広告募集要項 >

下記 4 種類があり、各々の条件は下記の通りとなっております。お申し込み期日と版下送付期日が各々異なっておりますのでご注意ください。なお、お申し込みは申込書に必要事項をご記入の上、下記申込先までメール、FAX、または郵送にてご送付ください。

1. 幕間スライド投影

1) A 会場 (500 席規模) 1 枠 15 秒、1 日 5 回：165,000 円 (うち税 15,000 円) 募集件数：2 社

2) A 会場 (500 席規模) 1 枠 15 秒、1 日 3 回：110,000 円 (うち税 10,000 円) 募集件数：3 社

3) A 会場以外 (100~120 席規模) 1 枠 15 秒、1 日 5 回：110,000 円 (うち税 10,000 円)
募集件数：3 社

・ 16：9 (横：縦) の比率でのスライド (15 秒以内であれば複数枚のスライドショーでも音声入り動画でも可) をご用意ください。講演開始前ならびに講演セッション切替時等に 1 日記載回数を 3 日間 (11/19~21) スクリーンに投影します。この画像は Web 視聴者も閲覧可能です。

・ 1 枠 15 秒ですが、1 会場での最大申込枠は 2 枠 (30 秒) までとさせていただきます。

・ 各会場割当は申込順などを勘案して大会事務局で決定させていただきます。

2. 各種印刷制作物

大会で使用する下記各種印刷物に貴社広告 (会社ロゴ) を掲載いたします。

1) 参加登録証 規格 (事前・当日参加登録証 2,600 枚)：220,000 円 (うち税 20,000 円)

※参加登録証下部に貴社ロゴ記載。募集件数：2 社、制作費：440,000 円

2) コングレスバッグ 規格 (2,000 個)：220,000 円 (うち税 20,000 円)

※大会事務局指定のコンgresバッグに貴社ロゴおよび大会ロゴ記載。複数口での応募も可能。

募集件数：3 社 (口)、制作費：1,300,000 円

3. ホームページバナー広告

大会ホームページトップページに貴社広告バナーを掲載いたします。

そこから、貴社ホームページにリンクするなど各種インフォメーションをご提供ください。

ホームページバナー広告掲載 220,000 円 (うち税 20,000 円)

※申込後、暫時バナー掲載いたします。募集件数：2 社、制作費：550,000 円

※バナーサイズ：横 220×縦 80 pixel、データ仕様：jpeg もしくは png データで提出

※掲載場所：大会 HP・トップページのナビゲーション下部、バナークリックして指定 URL にリンク

※掲載期間：広告データ入手後 2~3 日後から、大会終了後約 1 年間 (HP アップ期間中)

4. 抄録 Web およびアプリ広告

会期中の抄録 Web およびアプリに貴社広告を掲載します。

(1) 抄録 Web 広告

【イメージ図】

≪ PC表示 ≫



≪ スマートフォン表示 ≫



(2) アプリバナー広告

※各ページの下部に常時掲載

※複数の広告がある場合、5秒ごとに表示が切り替わります

【イメージ図】



- 広告サイズ
- 1) 抄録 Web 広告 横 160pixel×縦 80pixel、png ファイル
 - 2) アプリバナー広告 横 1,536pixel×縦 210pixel、png ファイル
- ※ファイルサイズは 3MB 以内

抄録 Web/アプリバナー広告掲載料 110,000 円 (うち、税 10,000 円)

※募集数 2 社、媒体制作・Web 利用費 1,100,000 円 (予定)

※掲載期間：大会開催約 1 週間前～大会開催後約 1 週間 (Web/アプリ稼働時)

■ お申し込みおよびデータ送付期日

	<申込期日>	<データ送付期日>
幕間広告	2022 年 9 月 30 日 (金)	10 月 28 日 (金)
参加登録証	2022 年 9 月 30 日 (金)	10 月 7 日 (金)
会場案内看板	2022 年 9 月 30 日 (金)	10 月 7 日 (金)
コンgresバッグ	2022 年 9 月 30 日 (金)	10 月 7 日 (金)
HP バナー広告	2022 年 9 月 30 日 (金)	随時
抄録 Web、アプリバナー	2022 年 9 月 30 日 (金)	10 月 7 日 (金)

■ お申し込み先・データ/版下送付先

別紙申込書に必要事項をご記入の上、メール、FAX または郵送にて申込書に記載の運営事務局までお申し込みください。受付後に運営事務局より受付確認のメールをお送りします。

【データ/版下送付先】

〒121-0823 東京都足立区伊興 1-2-8

株式会社ケイ・メッド

第42回医療情報学連合大会 運営事務局 担当者：小林

TEL：03-6803-1522 FAX：03-6803-1534

E-mail：kobayashi@keimed.co.jp

※ 版下はお返しいたします。

■ お支払いについて

別紙申込書にて申込み後に請求書を発行しますので、期日までにお振込みいただきますようお願いします。

振込先口座：北洋銀行（金融機関コード 0501）北七条支店（店番 312）

普通 4164963

第42回医療情報学連合大会 大会長 小笠原克彦

ダイ42 カイリヨウジ ヨウホウガ クレングウタイカイ

■ お申し込み期日

2022年8月31日（水）

■ 申込みの取消または内容変更

出展申込みの取消は原則として認めませんが、やむ無く出展の取消や内容変更を行う時は、その理由を明記した文章を提出して了承を得てください。

なお、出展社の都合による申込み取消の場合は、以下のキャンセル料を申し受けます。

2022年8月31日まで50%、9月1日以降100%

■ お申し込み先

別紙申込書に必要な事項をご記入の上、メール、FAXまたは郵送にて申込書に記載の運営事務局までお申し込みください。受付後に運営事務局より受付確認のメールをお送りします。

■ お支払いについて

別紙申込書にて申込み後に請求書を発行しますので、期日までにお振込みいただきますようお願いいたします。

振込先口座： 北洋銀行（金融機関コード0501） 北七条支店（店番312）

普通 4164963

第42回医療情報学連合大会 大会長 小笠原克彦

ダイ42 カイリヨウジ ヨウホクガ クレゴウタイカイ

■ 透明性ガイドラインについて

本会は日本製薬工業協会および日本ジェネリック製薬協会「企業活動と医療機関等の関係の透明性ガイドライン」および日本医療機器産業連合会「医療機器業界における医療機関等との透明性ガイドライン」に基づき、「企業活動と医療機関及び医療関係者との関係の透明性に関する指針」に従い、貴社が本会へ支払う寄付金、共催費等、貴社のウェブサイト等を通じて公開されることについて、承諾いたします。

< 寄付金募集要項 >

1. 募金の名称

第42回医療情報学連合大会（第23回日本医療情報学会学術大会）

2. 募金の目的

第42回医療情報学連合大会（第23回日本医療情報学会学術大会）の開催準備資金

3. 募金目標金額

500,000円

4. 募金期間

2021年12月1日（水）～2022年11月16日（水）

5. 寄付金の使途

第42回医療情報学連合大会（第23回日本医療情報学会学術大会）の準備および運営の費用とする。

6. 寄付申込み先

添付の申込み用紙に必要事項をご記入の上、下記までメール、FAXまたは郵送にてお申し込みください。

【申込先】

第42回医療情報学連合大会 運営事務局
株式会社ケイ・メッド
〒121-0823 東京都足立区伊興 1-2-8
TEL：03-6803-1522 FAX：03-6803-1534
E-mail：kobayashi@keimed.co.jp

7. 寄付金振込方法

下記口座にお振込みください。

振込先口座：北洋銀行（金融機関コード0501）北七条支店（店番312）
普通 4164963
第42回医療情報学連合大会 大会長 小笠原克彦
ダイ42カイリヨウジヨウホウガクレンゴウタイカイ

8. 透明性ガイドラインについて

本会は日本製薬工業協会および日本ジェネリック製薬協会「企業活動と医療機関等の関係の透明性ガイドライン」および日本医療機器産業連合会「医療機器業界における医療機関等との透明性ガイドライン」に基づき、「企業活動と医療機関及び医療関係者との関係の透明性に関する指針」に従い、貴社が本会へ支払う寄付金、共催費等、貴社のウェブサイト等を通じて公開されることについて、承諾いたします。